

ELABORATO:
TAV. 8



**CONSORZIO DI BONIFICA
DELLE MARCHE**

**AMPLIAMENTO DELLA CAPACITÀ UTILE
DELL'INVASO DI MERCATALE
IN COMUNE DI SASSOCORVARO (PU)
STUDIO DI FATTIBILITÀ**

PARTICOLARI COSTRUTTIVI

SCALA : 1:50

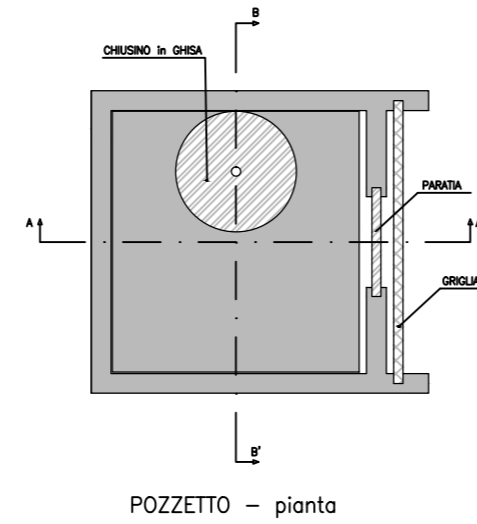
DATA : Maggio 2017

IL PROGETTISTA :

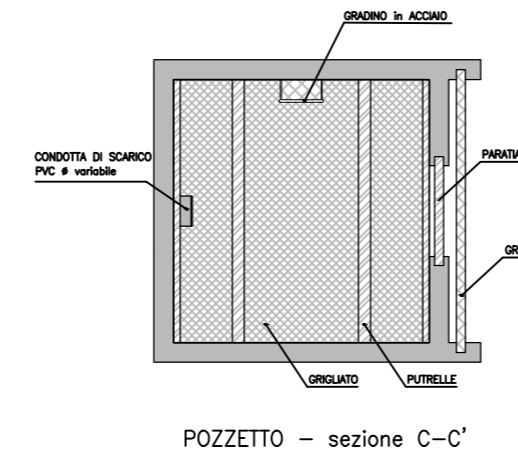
Ing. Nafez Saqer

COLLABORATORI:

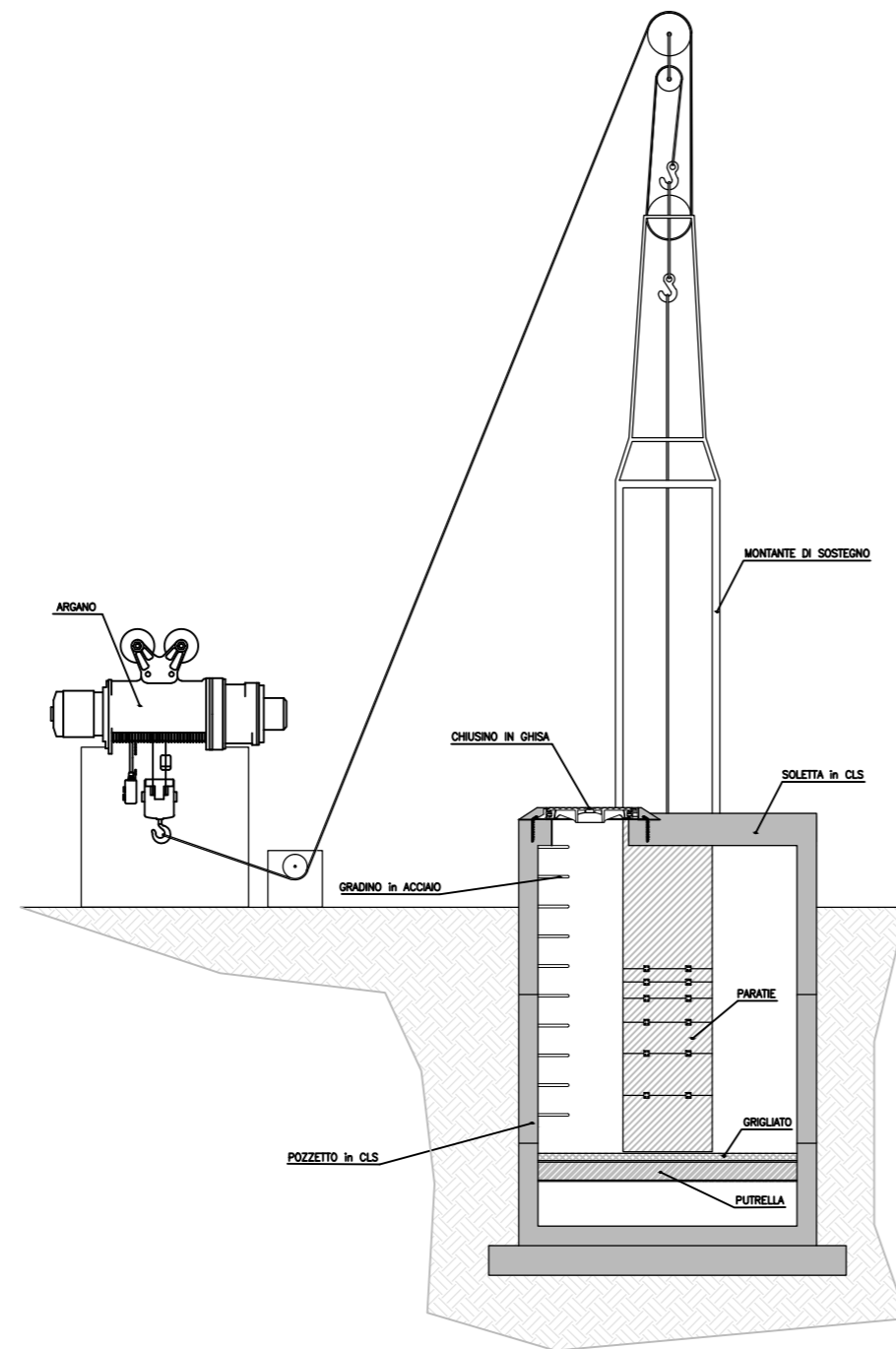
**Ing. Elena Cantalamessa
Ing. Elena Guerrini
Geom. Federica Bartoloni
Arch. Tec. Anna Gardeñes Gomez**



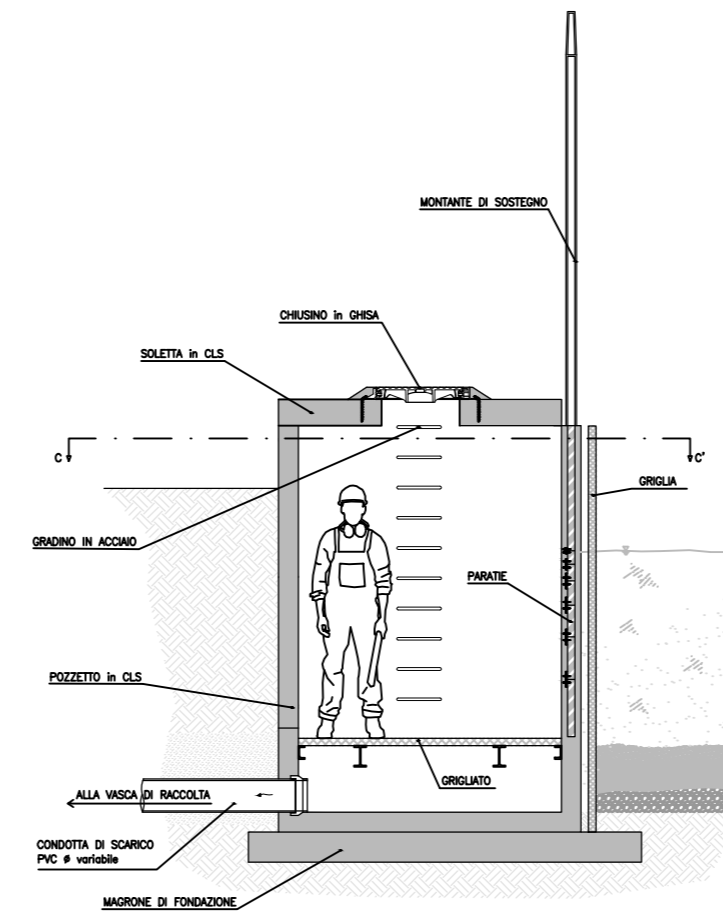
POZZETTO - pianta



POZZETTO - sezione C-C'



POZZETTO - sezione B-B'



POZZETTO - sezione A-A'